



天固信安 skysolidiss 服务器用户手册

天衍 TR5638F4P5

天固信息安全系统（深圳）有限公司

声明

尊敬的天固信安服务器用户：

衷心感谢您选用天固信安天衍 TR5638F4P5 服务器！

本手册介绍了此款服务器的技术特性与系统的安装和使用，有助于您更详细地了解 and 便捷地使用此款服务器。

请将我方产品的包装物交废品收购站回收利用，以利于污染预防，造福人类。天固信安拥有本手册的版权。未经天固信安许可，任何单位和个人不得以任何形式复制本用户手册。天固信安保留随时修改本手册的权利。

本手册中的内容如有变动恕不另行通知。如果您对本手册有疑问或建议，请向天固信安垂询。

天固信安

2024 年 5 月 24 日

注意事项

- ◆ 在使用过程中，严禁采取以下方式操作电池
 - ▶ 沾水或浸入水中。
 - ▶ 置于 70℃ 以上高温。
 - ▶ 修理或拆开。
- ◆ 无线电干扰注意事项
 - ▶ 本产品经过测试证明符合 GB/T 9254.1-2021 的 A 级限值要求。
警告：在居住环境中，运行此设备可能会造成无线电干扰。
 - ▶ 本产品能辐射射频能量，如果不按正确指令进行安装，可能会对无线电通讯造成干扰。但是并不能保证在一个特定的安装中不造成干扰。如果本产品对无线电和电视接收造成干扰（可以通过打开和关闭本产品来测试），建议使用者通过下列操作来解决：
 - 调整接收天线方向或位置。
 - 增加本产品与接收器之间的距离。
 - 将本产品与接收器插在不同的插座中。
 - 向代理商或服务代表请求咨询和帮助。
 - 必须使用合适的屏蔽和接地电线以及连接器以满足发射限制。
- ◆ 电源线说明
 - ▶ 为了安全起见，请使用我们认证过的电源线。
 - ▶ 为了防止触电及维护系统稳定，请使用有良好接地的电源插座，并确保具备稳定和持续的供电环境。
- ◆ 废弃部件回收处理说明

服务器部件报废后，任意丢弃会对周边环境造成污染。因此，当您打算报废服务器时，不要随意丢弃或送至垃圾处理站，请送至天固信息安全系统（深圳）有限公司当地的维修站，由天固信息安全系统（深圳）有限公司进行专业处理。

目 录

声明	II
注意事项.....	III
目 录	1
1 天衍 TR5638F4P5 简介	4
1.1 服务器简介	4
1.2 服务器外观.....	4
2 天衍 TR5638F4P5 技术说明.....	5
2.1 产品规格	5
2.2 物理环境规格	6
2.3 电源规格	6
3 结构组成	8
3.1 前面板	8
3.1.1 组件和接口.....	9
3.1.2 前面板指示灯	10
3.2 后面板	11
3.2.1 组件和接口.....	11
3.2.2 后面板指示灯	12
3.3 主板.....	13
3.3.1 主板布局	13
3.3.2 DIMM 插槽	15
3.4 硬盘.....	15
3.4.1 硬盘编号	16
3.4.2 硬盘指示灯.....	16
3.5 风扇.....	17
3.6 PCIe 拓展槽 (PCIe5.0)	18
4 安装和拆卸服务器.....	20

4.1 安装规划	20
4.1.1 温度和湿度要求	20
4.1.2 高度要求	20
4.1.3 洁净度要求.....	20
4.1.4 接地要求	20
4.2 工具准备	20
4.3 安装服务器.....	21
4.4 部件安装与拆卸	24
4.4.1 机箱盖开启闭合	24
4.4.2 风扇模板拆卸及安装.....	26
4.4.3 电源模块拆卸及安装.....	28
4.4.4 内存拆卸及安装	30
4.4.5 M.2 硬盘拆卸及安装.....	32
4.4.6 硬盘拆卸及安装	34
4.4.7 PCIe 卡安装及拆卸	36
4.5 内部布线	39
4.5.1 PCIE 扩展板布线.....	39
4.6 连接外部线缆	40
4.6.1 连接鼠标、键盘和 VGA 接口线缆	40
4.6.2 连接或更换网线	40
4.6.3 连接 USB 接口.....	41
4.6.4 连接电源线缆.....	42
4.6.5 布线原则	42
5 上电与下电.....	43
5.1 上电.....	43
5.1.1 操作场景	43
5.1.2 前提条件	43
5.1.3 操作方式	43
5.1.4 验证方法	44
5.2 下电.....	44
5.2.1 操作场景	44
5.2.2 前提条件	44

5.2.3 操作方式	44
6 获得帮助	46
6.1 常见问题及故障分析	46
6.1.1 重新启动机器	46
6.1.2 服务器不上电	46
6.1.3 显示器无显示	47
6.1.4 键盘和鼠标不能正常工作	47
6.1.5 系统故障、死机或重启	47
6.2 技术支持信息	48

1 天衍 TR5638F4P5 简介

1.1 服务器简介

天衍 TR5638F4P5 是基于飞腾最新一代 64 核双路处理器的高性能 AI 型服务器，采用 2 颗飞腾最新一代 64 核腾云 S5000C 处理器，最高可配 16 条 DDR5 RDIMM。前置 12 个 3.5/2.5 英寸热插拔硬盘位（其中 4 个支持 NVME），支持多种阵列选择，并配置智能管理系统，提供丰富的数据保护功能。整机最多支持 8 张全高全长双宽 AI 卡，拥有强大的扩展能力和出众的计算性能，适用于高性能计算（HPC）的人工智能、深度学习、数据中心、虚拟化、大模型训练等场景。

1.2 服务器外观

服务器外观如下图所示。



2 天衍 TR5638F4P5 技术说明

介绍服务器规格和技术参数。

2.1 产品规格

服务器的规格参数如表 2-1 所示。

表格 2-1 产品规格

项目	主要技术参数
整机形态	标准 19 英寸 4U 机架式服务器
CPU	腾云 S5000C/64 核，数量 2 颗
内存	支持 16 个 DDR5 内存插槽
硬盘	前置 12 个 3.5 英寸/2.5 英寸 SATA/SAS 硬盘位（其中 4 个支持 NVME 硬盘） 内置 2 个 M.2 22110 硬盘位
RAID	可扩展 RAID 卡支持多种 RAID 保护级别
VGA	BMC 集成显示控制器
PCIe 扩展	支持 12 个 PCIe 5.0 X16 插槽 内置 1 个 PCIe 5.0 X8 插槽 内置 8 个 MCIO 连接器（ 后置支持 1 个 OCP NIC 3.0 网卡插槽
AI/GPU 卡	支持多达 8 张全高全长双宽 AI/GPU 卡
外部与板载接口	前置 2 个 USB3.0 接口、1 个 VGA 显示接口； 后置 2 个 USB3.0 接口、1 个 BMC 管理网口、1 个 VGA 接口、1 个 RJ45 串口、1 个带灯 UID 按键、1 个 OCP NIC 3.0 网卡插槽
	主板板载 4 个 SATA3.0 接口 主板板载 2 个 M.2 22110 接口
服务器管理	板载 SODIMM 插槽，扩展 BMC 管理模块，兼容 E2000S/AST2500。 对外提供 1 个远程管理以太网口，支持 KVM Over IP、远程开关机、状态监控等功能
固件	国产自主可控安全 BIOS/BMC
操作系统	支持银河麒麟、UOS 等服务器操作系统
物理尺寸	448(W)*793.5(D)*175(H)，支持 19 英寸机柜

2.2 物理环境规格

服务器物理环境规格如表 2-2 所示。

表格 2-2 物理环境规格

指标	说明
环境温度	工作：0°C~40°C 存储运输：-20~55°C
环境湿度	工作湿度：35%~80% 存储运输：20%~93%（40°C）
大气压力	86~106kpa
电源要求	交流 198~242V，60/50Hz
海拔要求	-300m~3048m
其他要求	禁止在下列情况下使用服务器： <ul style="list-style-type: none">● 潮湿的地方；● 阳光直射的地方；● 靠近磁体或产生磁场的地方；● 震动的地方；● 灰尘过多的地方；● 靠近加热器或其他热源；● 温度骤变的地方；● 电压频繁波动或时断时续的环境。

2.3 电源规格

电源规格参数如表 2-3 所示。

表格 2-3 电源规格

项目	规格
交流输入电压	220-240V~或 240VDC
交流输入电流	10A
直流输出电压	12V
直流输出电流	164A
额定输出功率	2000W
80PLUS 认证	铂金级别，50%负载下电源模块效率高达 94%
冗余模式	3+1 冗余

项目	规格
热插拔	支持

3 结构组成

服务器内部结构部件如下图所示。

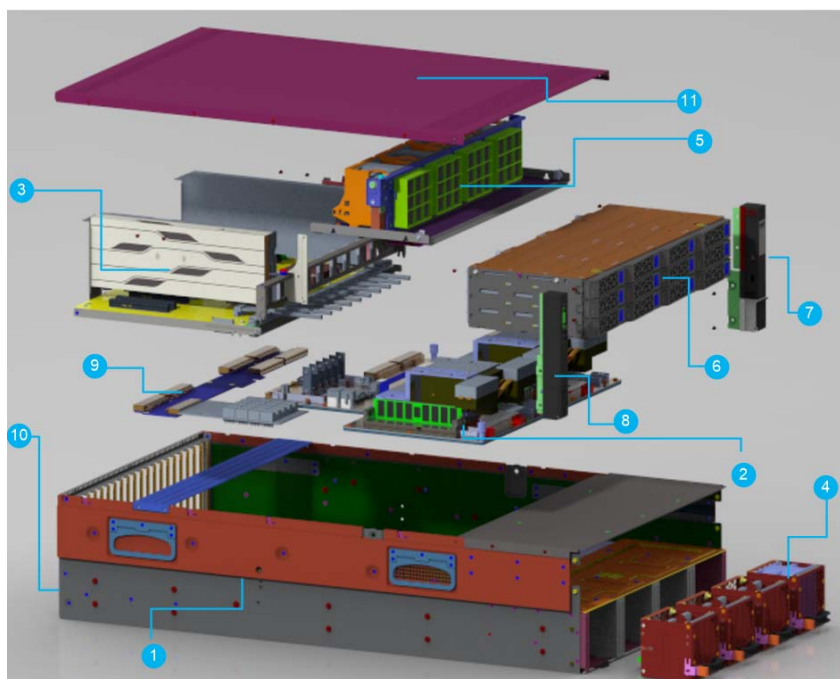


图 3-1 结构组成

序号	部件名称
1	机箱
2	主板及主板托盘
3	GPU 扩展模组
4	前置系统风扇
5	中置系统风扇
6	前置硬盘模组
7	机箱右挂耳
8	机箱左挂耳
9	电源转接板
10	电源模组
11	机箱上盖

3.1 前面板

介绍前面板的组件、接口和指示灯。

3.1.1 组件和接口

前面板组件和接口外观如下图所示。

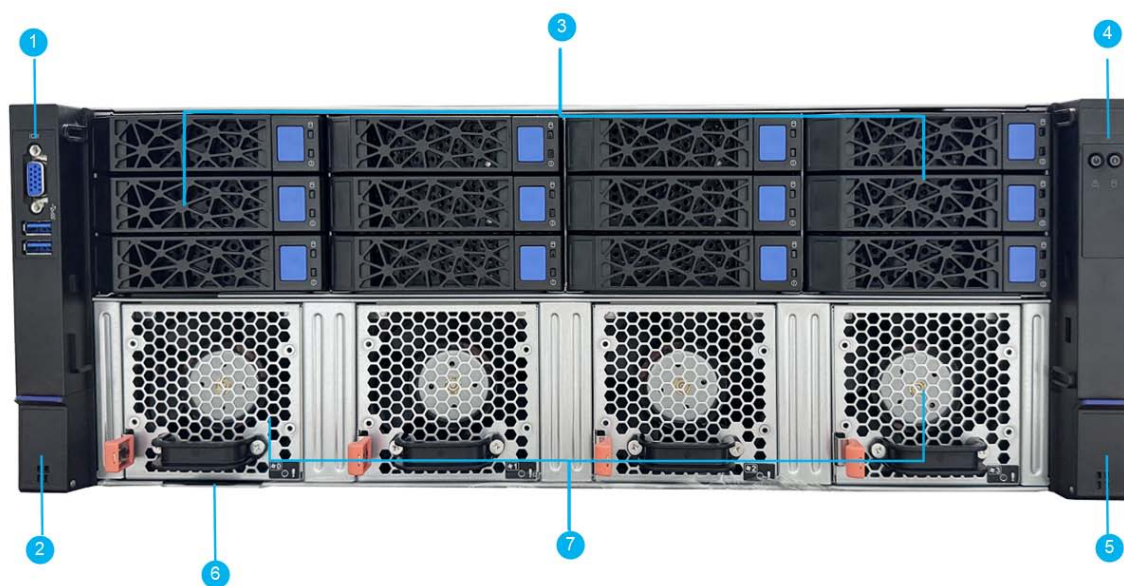


图 3-2 组件和接口

前面板组件和接口说明如表 3-1 所示。

表格 3-1 前面板组件说明

序号	部件名称	备注
1	左挂耳-接口	VGA 显示接口*1 USB3.0 接口*2
2	左拉手	左拉手
3	前置硬盘位	12*3.5/2.5 寸热插拔硬盘位

4	右挂耳-控制面板	开/关机按钮（灯键一体） UID 按钮（灯键一体） 硬盘指示灯 系统告警指示灯
5	右拉手	右拉手
6	拉手条信息卡	服务器信息卡
7	前置系统风扇	4*8056 系统风扇

3.1.2 前面板指示灯

前面板指示灯如下图所示。

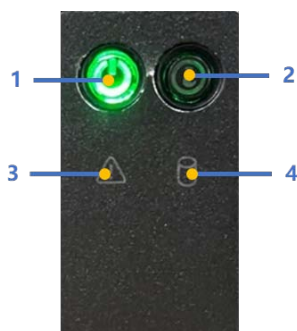


图 3-3 3 前面板指示灯

前面板指示灯说明及状态如表 3-2 所示。

表格 3-2 前面板指示灯说明

序号	指示灯/按钮名称	说明
1	开/关机按钮 （灯键一体）	1. BMC 启动中绿色闪烁 2. 开机后亮绿色
2	UID 指示灯	UID 按键按下后亮蓝灯，用于定位服务器在机架上的位置
3	报警指示灯	红色灯，主板有异常
4	硬盘指示灯	有硬盘读写时，蓝灯亮。

3.2 后面板

介绍后面板的组件、接口和指示灯。

3.2.1 组件和接口

后面板组件和接口外观如下图所示。

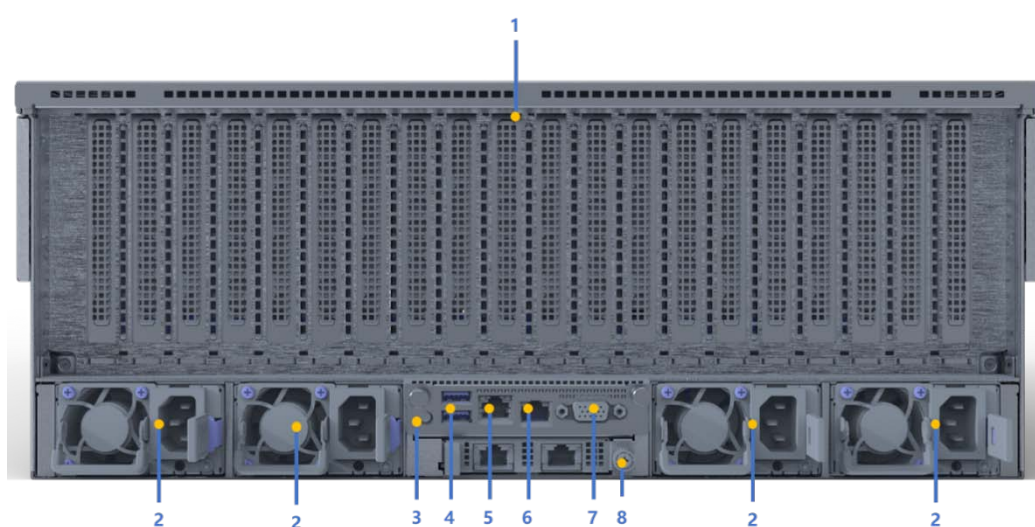


图 3-4 后窗组件和接口

后面板组件和接口说明如表 3-3 所示。

表格 3-3 后面板组件说明

序号	部件名称	备注
1	PCIE 设备后窗	12PCIE 插槽对应后窗
2	CRPS 热插拔电源	整机电源输入
3	UID 按键（带灯）	用于定位服务器在机柜中的位置
4	USB3.0 接口	可连接到使用 USB3.0 接口的硬件设备
5	BMC 管理网口	远程管理控制
6	串口	接口类型：RJ45
7	VGA 接口	显示接口
8	OCP0 网卡插槽	标准 OCP 3.0 接口，PCIE 5.0 x8

3.2.2 后面板指示灯

后面板指示灯如下图所示。

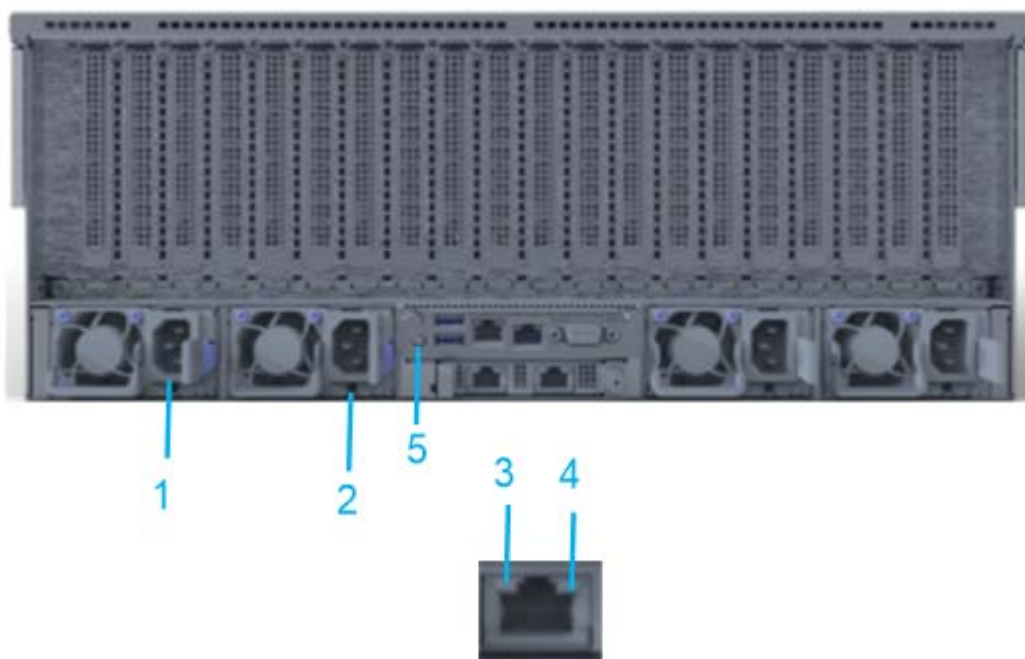


图 3-5 后面板指示灯

后面板指示灯说明及状态如表 3-4 所示。

表格 3-4 后面板指示灯说明

编号	说明	状态
1&2	电源模块状态指示灯	<ul style="list-style-type: none"> ● 绿灯（常亮）：电源模块工作正常 ● 绿灯（熄灭）：电源模块无输入，需要检测供电系统 ● 绿灯（闪烁）（1Hz）：电源模块输入正常，系统处于待机状态，未上电 ● 绿灯（闪烁）（2Hz）：电源模块进入 Active-Standby 模式 ● 琥珀灯/红灯（闪烁）（2Hz）：电源告警

编号	说明	状态
		<ul style="list-style-type: none"> ● 琥珀灯/红灯（常亮）：电源模块出现严重故障,其他电源模块正常
3	以太网接口连接状态指示灯	<ul style="list-style-type: none"> ● 黄灯（闪烁）：网口正在接收或发送数据 ● 灯灭：网口没有接收或发送数据
4	以太网接口数据传输状态指示灯	<ul style="list-style-type: none"> ● 橙灯（常亮）：网口链路已连通，且速率为1000M ● 绿灯（常亮）：网口链路已连通，且速率为100M ● 灯灭：网口链路未连通；或者网口链路已连通，且速率为10M
5	UID 指示灯	按下 UID 按钮可以激活 UID 指示灯： <ul style="list-style-type: none"> ● 红灯（闪烁）：UID 指示灯被激活 ● 灯灭：UID 指示灯未激活

3.3 主板

介绍主板布局及内存插槽。

3.3.1 主板布局

主板布局如下图所示。

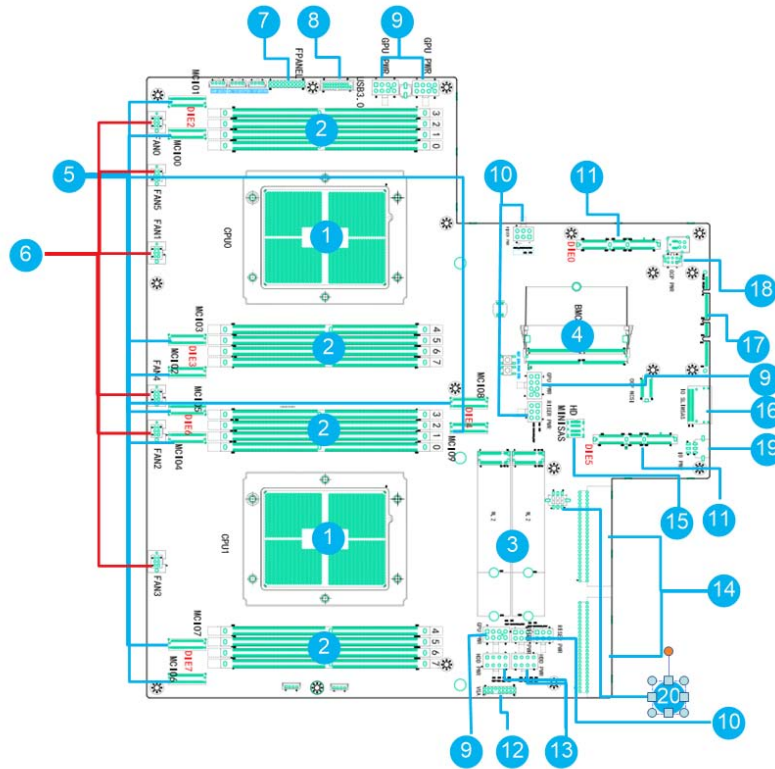


图 3-6 主板布局

主板各部件说明如表 3-5 所示。

表格 3-5 主板布局说明

序号	接口名称	接口用途	数量
1	CPU	S5000C 64 核	2
2	内存插槽	DDR5 内存插槽	16
3	M.2 硬盘接口 (PCIEx4)	M.2 2280/22110 固态硬盘	2
4	BMC	BMC 小卡插槽	1
5	MCIO	MCIO 连接器, PCIE5.0X8	10
6	FAN	风扇插座	6
7	F-PANEL	前面板控制器	1
8	USB3.0	前置 2* USB 3.0 接口	1
9	8PIN GPU 供电接口	GPU 供电	4
10	6PIN 连接器	线 RISER 供电接口	4
11	GENZ 4C	GENZ 4C PCIE5.0X16	2

12	VGA	前置显示接口	1
13	HDD 供电接口	前置硬盘背板供电	1
14	CRPS 电源接口	热插拔电源接口	2
15	HD MINISAS	后置硬盘接口	1
16	SLIMSAS	后置 IO 接口	4
17	OCP	后置 OCP 接口	
18	MICRO-6PIN	后置 OCP 供电接口	
19	MICRO-6PIN	后置 IO 供电接口	
20	MICRO-6PIN	后置硬盘供电接口	

3.3.2 DIMM 插槽

DIMM 插槽布局如下图所示。

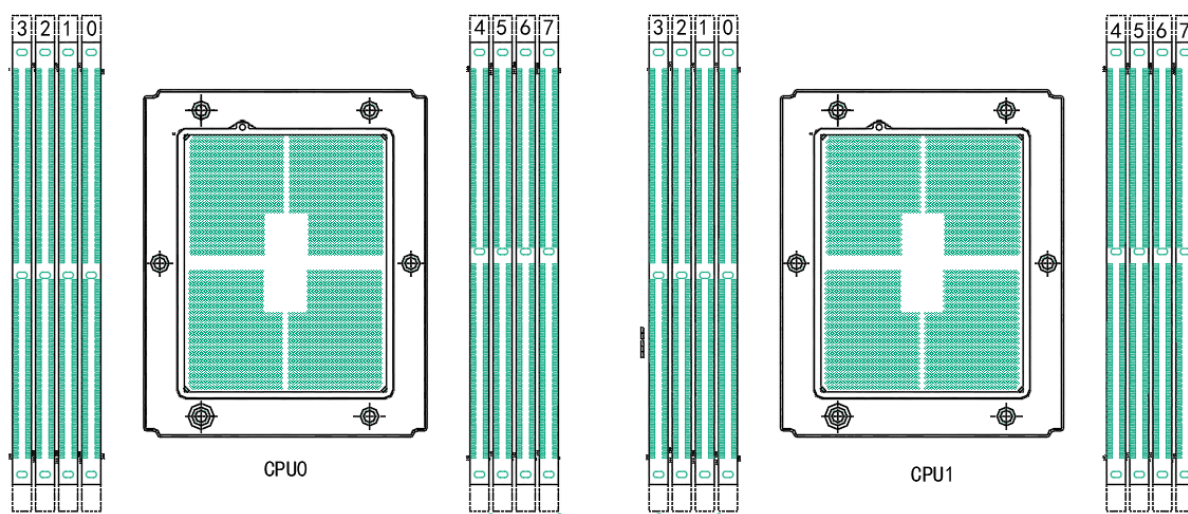


图 3-7 DIMM 插槽编码

DIMM 安装准则如下：

- 必须采用相同容量和规格的内存，优先选择同一品牌的内存,不支持混插。
- 单 CPU 内存安装顺序如下表：

使用接口数量	接口编号
4	DDR1 DDR2 DDR5 DDR6
6	DDR0 DDR1 DDR2 DDR4 DDR5 DDR6
8	DDR0~7

3.4 硬盘

介绍服务器支持的硬盘配置，所有硬盘配置对应的硬盘编号、硬盘指示灯的含义。

3.4.1 硬盘编号

硬盘编号用于指示硬盘位置，硬盘编号如下图所示。



图 3-8 硬盘编号

3.4.2 硬盘指示灯

硬盘通过硬盘指示灯显示硬盘状态。硬盘指示灯如下图所示



图 3-9 硬盘指示灯

硬盘指示灯及状态说明如表 3-7 所示。

表格 3-7 SATA/SAS/NVME 硬盘指示灯

序号	指示灯名称	说明
1	PRESENT	硬盘在位：常亮蓝色 硬盘不在位：灯灭
2	ACTIVE/FAULT	硬盘在位无读写：常亮绿色 硬盘在位有读写：绿色灯闪烁 硬盘异常：红色常亮

3.5 风扇

服务器机箱最多可安装 8 个热插拔风扇，前置 4 个，中置 4 个，风扇布局图如下图所示。风扇安装可参考[风扇模块拆卸与安装](#)。

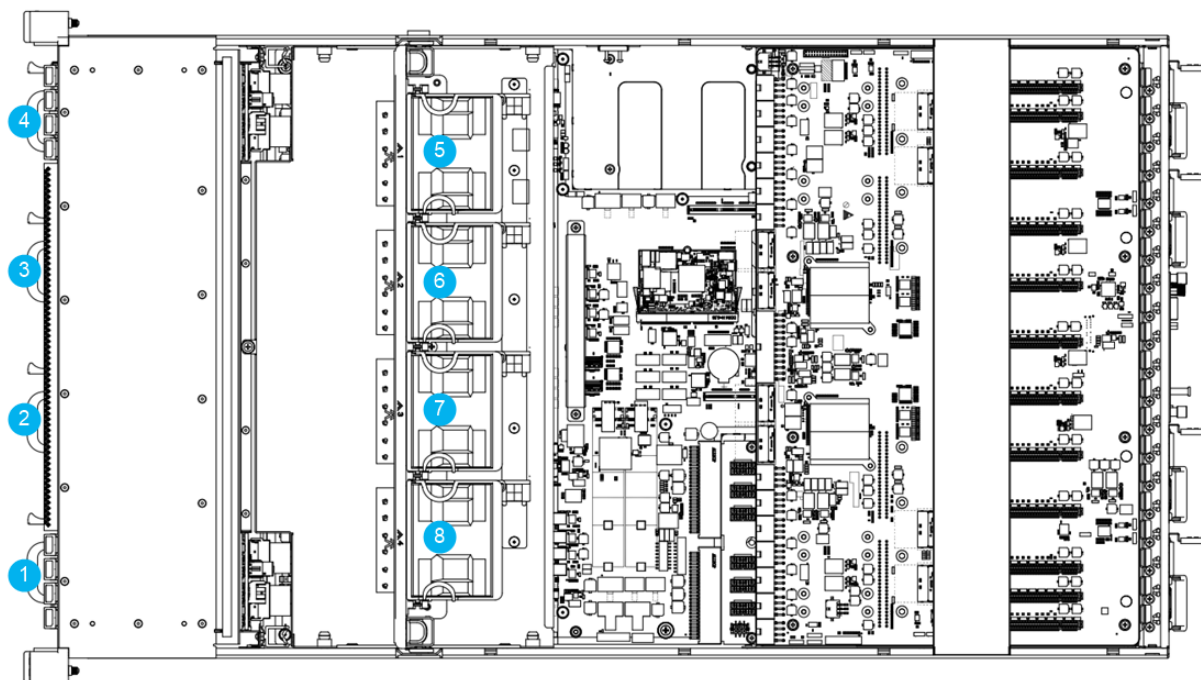


图 3-10 风扇布局

3.6 PCIe 拓展槽 (PCIe5.0)

PCIe 拓展槽如下图所示。SW0 1-8,SW1 1-8 是 SWITCH 芯片输出

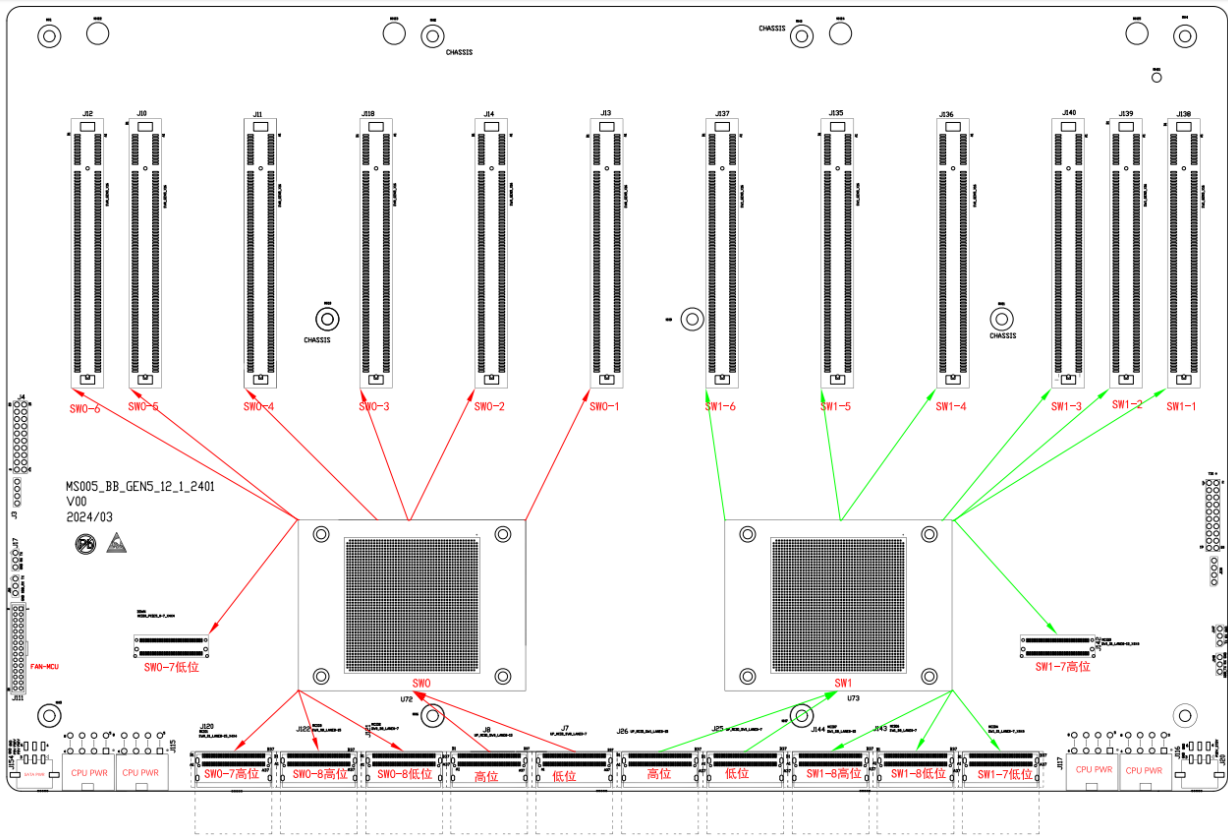


图 3-11 PCIe 拓展槽

4 安装和拆卸服务器

4.1 安装规划

在安装服务器前，请先规划和准备满足设备正常运行的物理环境，包括温度、湿度、洁净度、高度和接地等。

4.1.1 温度和湿度要求

机房内需维持一定的温度和湿度，以保证服务器的正常工作。服务器环境温度和湿度要求，可参考[表 2-2 物理环境规格](#)。

4.1.2 高度要求

为确保服务器正常工作，对机房的高度有一定要求，详细信息请参见[表 2-1 产品规格](#)。

4.1.3 洁净度要求

灰尘对服务器的运行会造成不良影响。灰尘散落在服务器上，会导致服务器散热不均、接触不良，严重的会导致服务器使用寿命下降、业务损坏或丢失。主机房内的空气含尘浓度，在静态条件下测试，每升空气中大于或等于 $0.5\mu\text{m}$ 的尘粒数，应小于 18000 粒。

4.1.4 接地要求

服务器通过系统供电的接地线缆接地，用户无需额外连接接地线缆。

4.2 工具准备

介绍服务器安装、维护过程中需要准备的工具。

表格 4-1 工具准备

名称	说明
十字螺丝刀	<ul style="list-style-type: none"> ● 挂耳上的松不脱螺钉 ● 机箱盖的固定螺钉 ● CPU 散热器上的松不脱螺钉 ● PCIe 卡、Riser 卡假面板的固定螺钉 ● SATA M.2 SSD 卡的固定螺钉等
一字螺丝刀	用于更换系统电池等
斜口钳	用于剪切绝缘套管等
卷尺	用于测量距离
万用表	用于测量电阻、电压，检查电路
防静电腕带	用于消除静电
防静电手套	防静电性能，避免人体产生的静电对产品造成破坏
防静电服	满足高级别无尘环境的要求
梯子	方便实施人员高处作业

4.3 安装服务器

1. 安装滑轨后端。

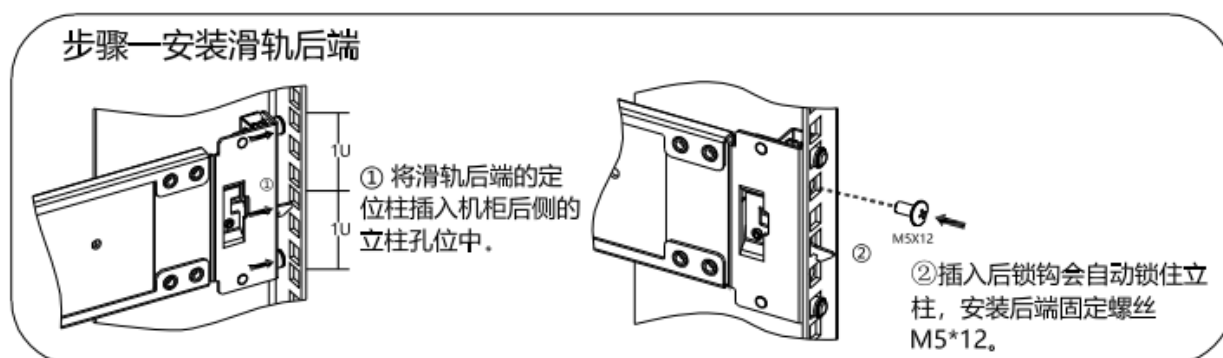
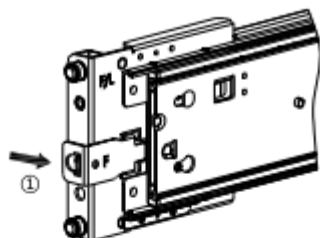


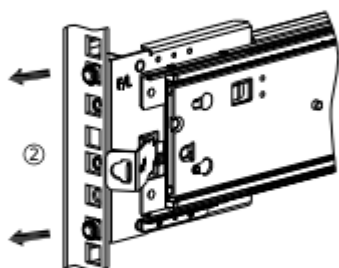
图 4-1 安装滑轨后端

2. 安装滑轨前端。

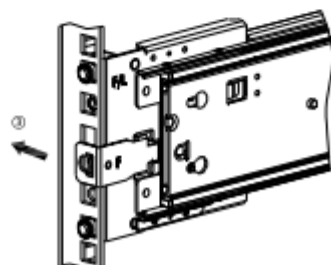
步骤二安装滑轨前端



①首先将前支架锁钩旋转翻开。



②将滑轨前端对准立柱孔位，然后推动插入。



③前锁钩复位后，完成安装。

图 4-2 安装滑轨前端

3. 安装机箱。

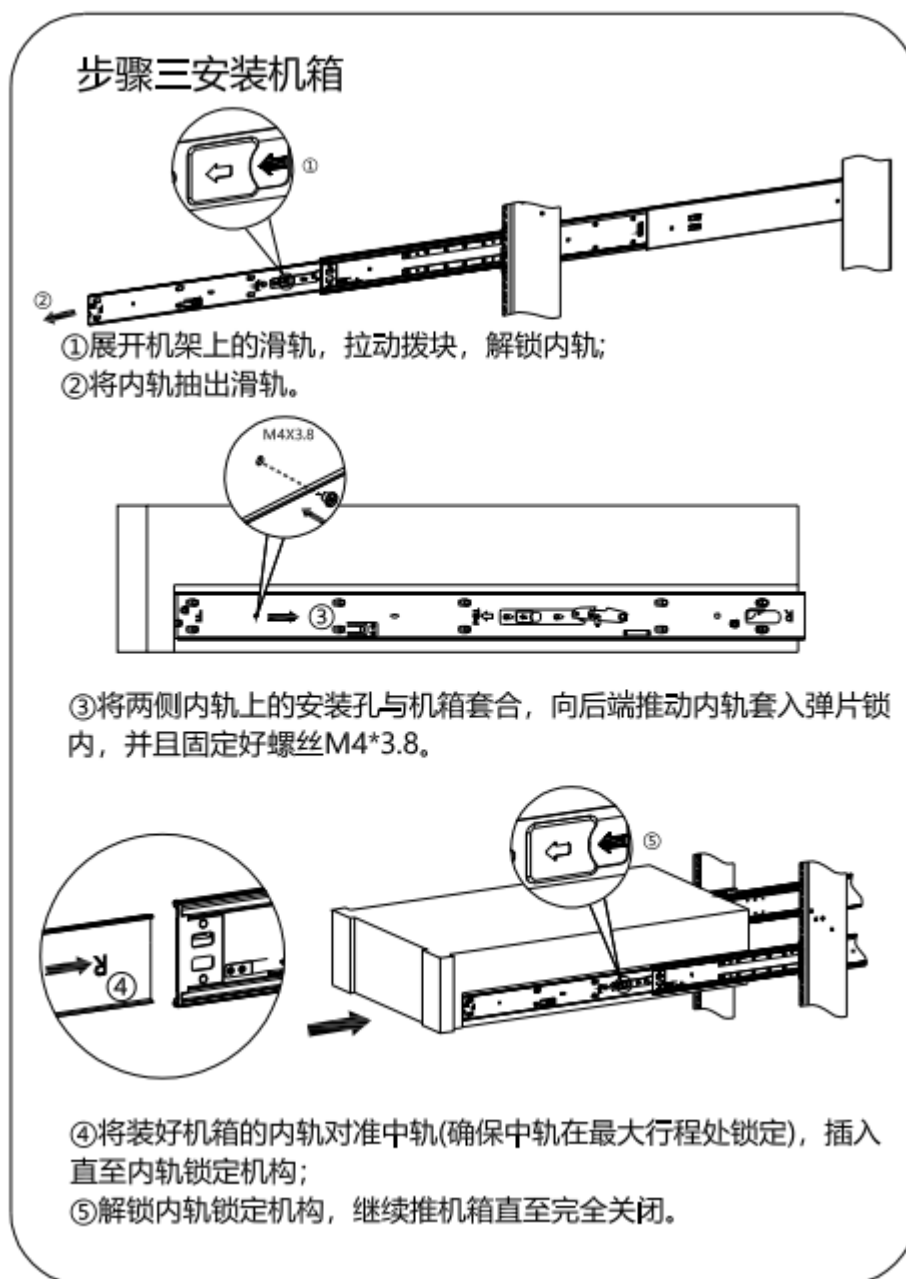


图 4-3 安装机箱

4. 固定服务器：将服务器左右挂耳紧贴方孔条，用螺丝刀拧紧松不脱螺钉。

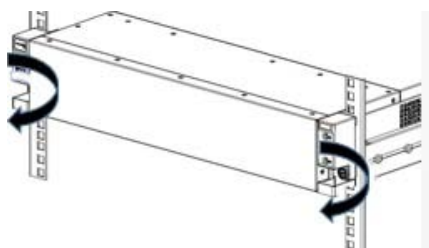


图 4-4 固定服务器



本章节涉及到的安装滑轨为滑轨附带的文档说明书内容，所有涉及到服务器的图片仅为示例参考，服务器请以实物为准。

4.4 部件安装与拆卸

介绍服务器主要部件的安装方法。

4.4.1 机箱盖开启闭合

介绍机箱盖的开启与闭合方法。

4.4.1.1 上盖开启

1. 关闭系统。
2. 断开与服务器连接的所有外接设备，包括电源。
3. 如下图所示，按以下步骤开启上盖：①用螺丝刀松开上盖两侧螺钉；②用双手前推上盖；③上盖退到位后，垂直向上抬起上盖即可。

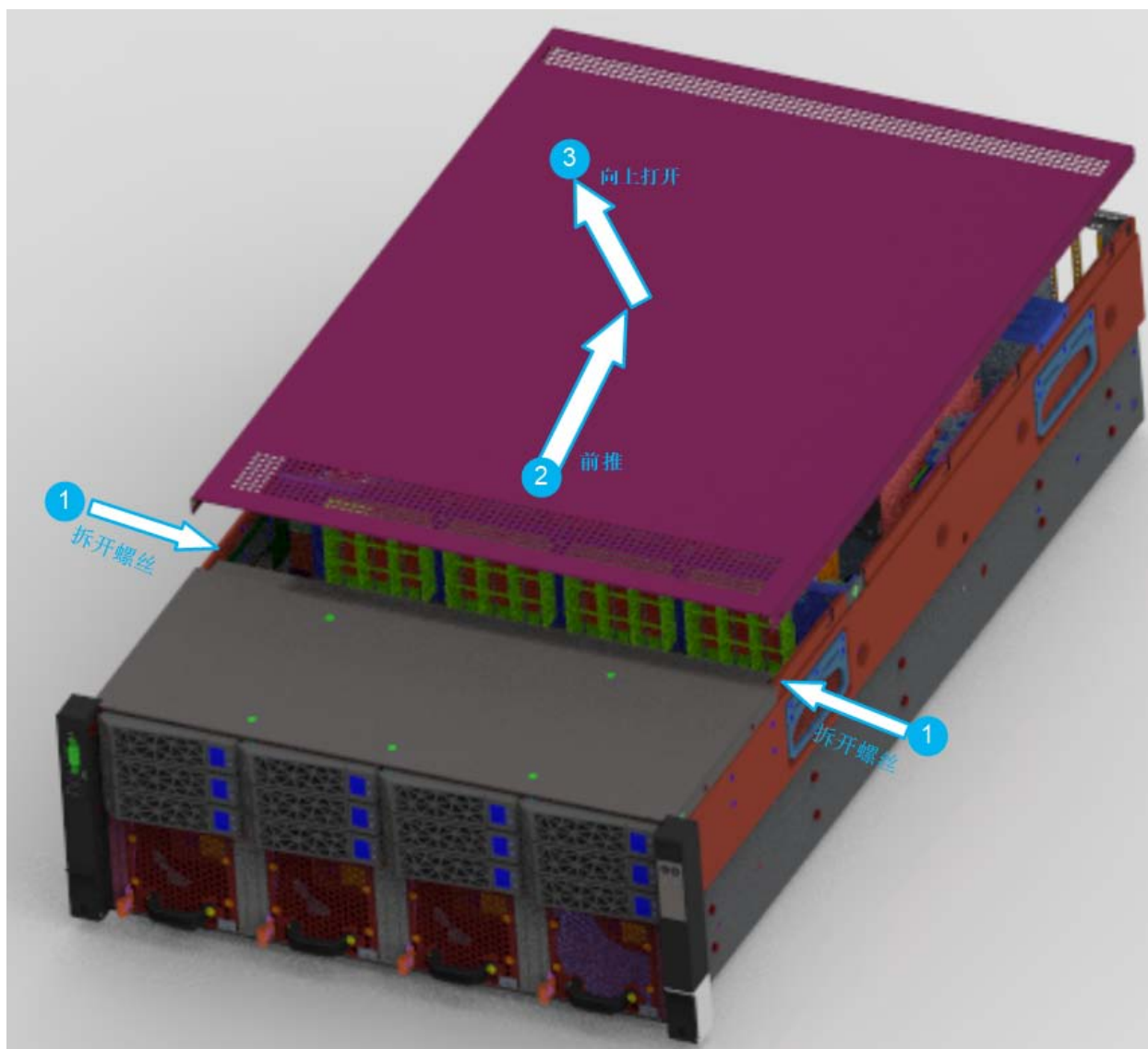


图 4-4 上盖开启

4.4.1.2 上盖闭合

1. 检查机箱内部所有线缆、可替换器件是否连接正确。
2. 检查机箱没有遗漏多余部件。
3. 按开启方法逆序操作闭合上盖：①在上盖前边缘距离机箱边缘 10mm 左右处将上盖放入卡槽；②按箭头方向，推动上盖至闭合；③用螺丝刀拧紧两侧螺钉，上盖闭合。

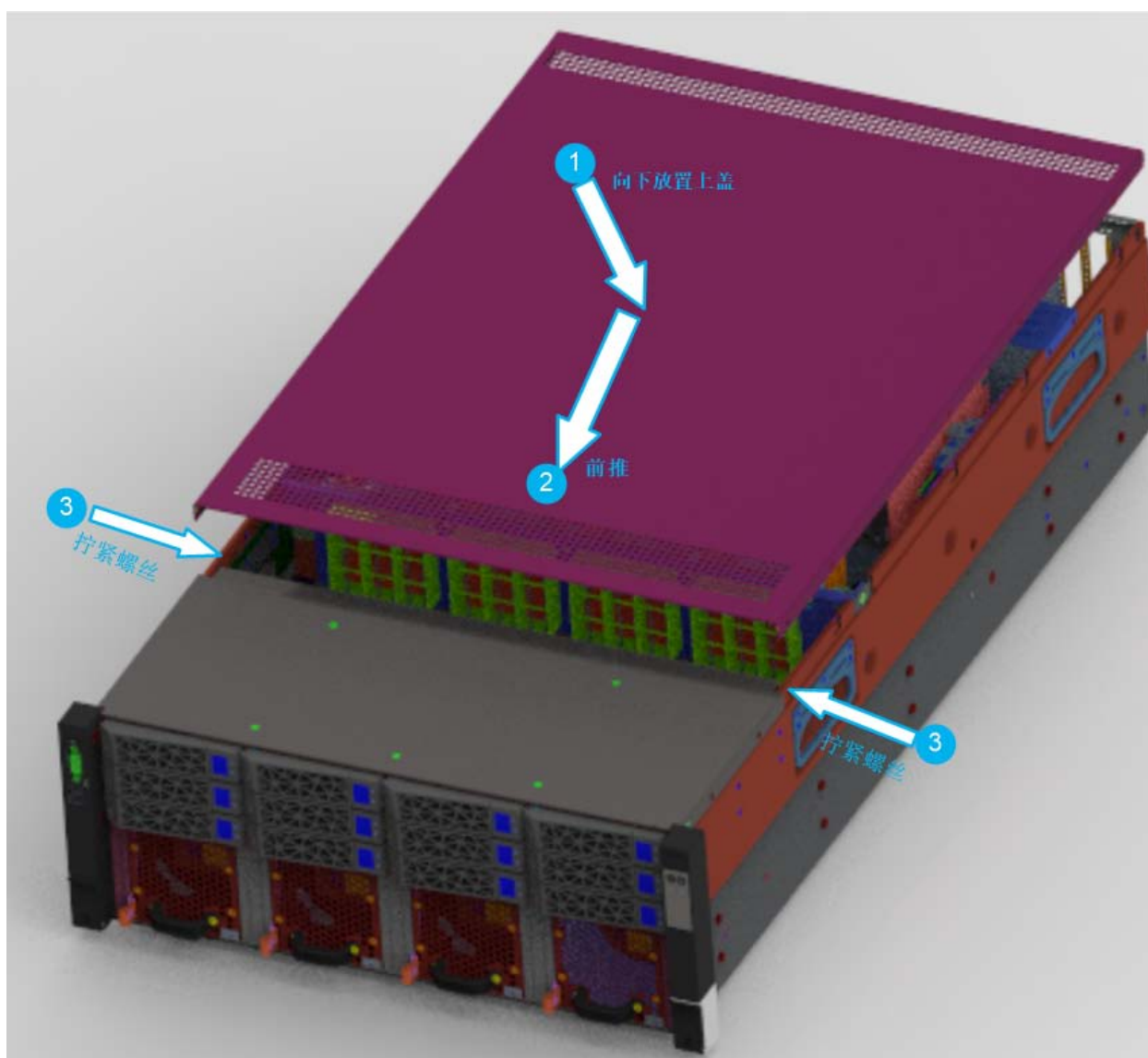


图 4-5 上盖闭合

4.4.2 风扇模板拆卸及安装

介绍风扇的拆卸及安装方法。

4.4.2.1 风扇拆卸

如下图所示：拆卸风扇时，两个手指按压左右两边的弹性扣手部位，使锁扣松脱，然后垂直向上提起风扇即可。

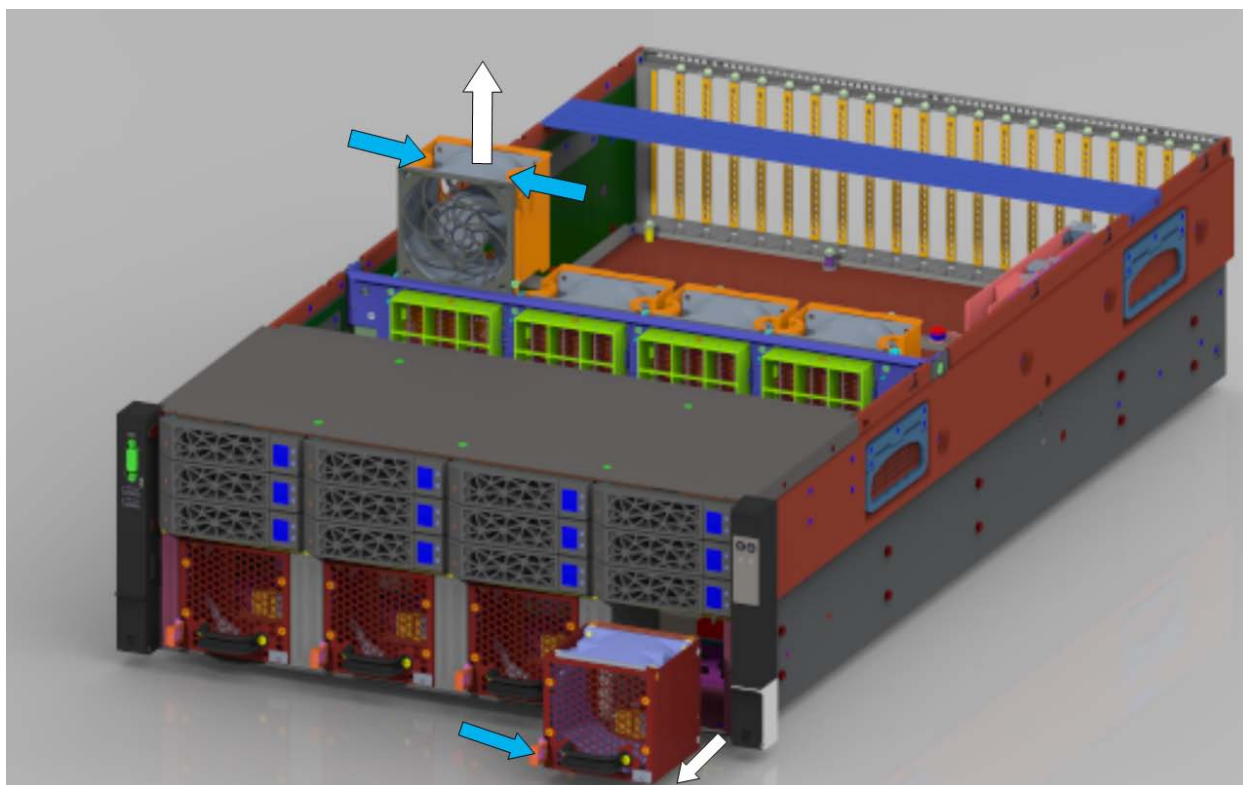


图 4-6 风扇拆卸示意图

4.4.2.2 风扇安装

如下图所示：安装风扇时，将风扇两侧的凸筋对准插入支架上两边的插槽位，垂直压入风扇，直至弹性锁扣锁定。

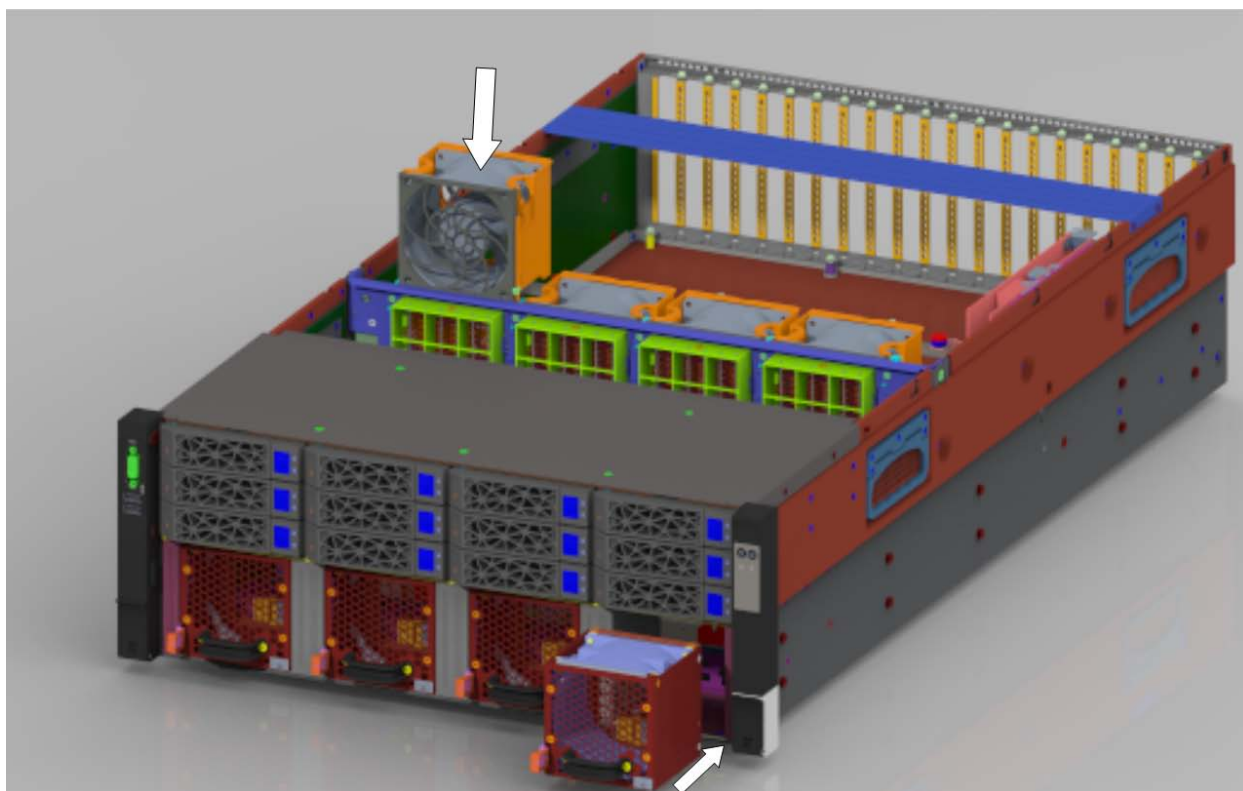


图 4-7 风扇安装示意图

4.4.3 电源模块拆卸及安装

介绍电源模块的拆卸及安装方法。

4.4.3.1 电源模块拆卸

1. 解开电缆锁扣。
2. 从电源模块中拔出电缆。
3. 如下图所示：按压电源模块上的锁扣弹片，同时握持电源模块后端的拉手将电源模块从槽位中慢慢抽出。

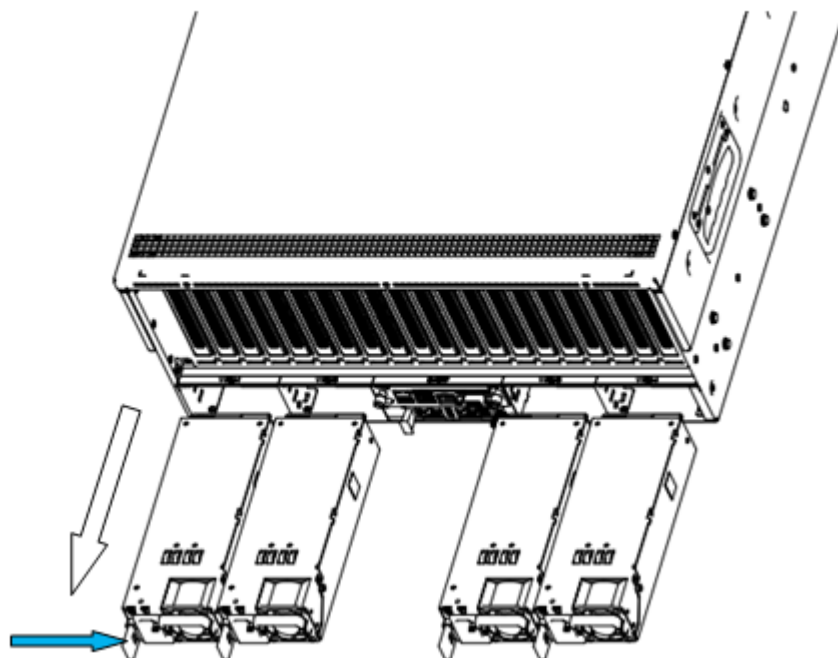


图 4-8 电源模块拆卸

4.4.3.2 电源模块安装

先摆正电源模块位置，正确位置是电源模块上的风扇处于右侧。然后将电源模块推入电源槽位，直到听见咔哒一声，电源模块右侧的锁扣弹片卡入槽位锁定。

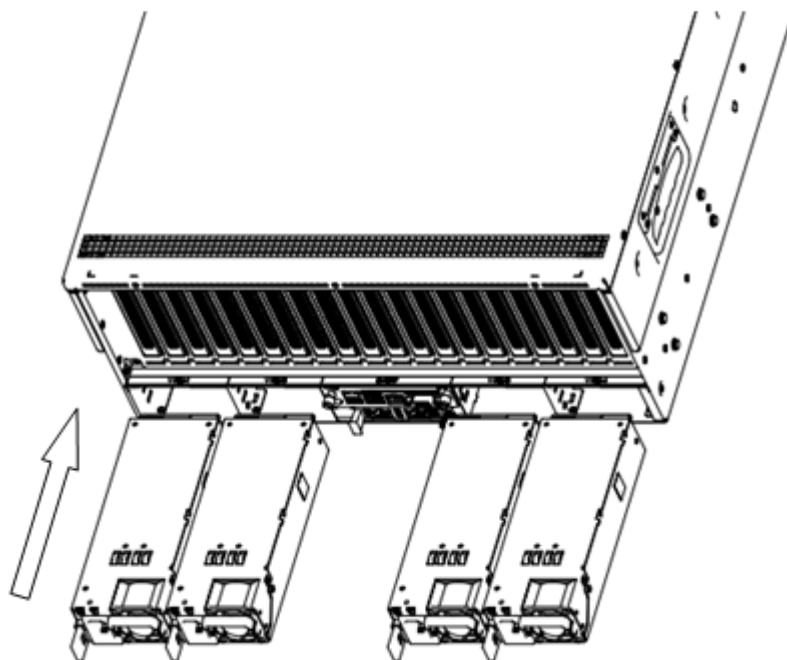


图 4-9 电源模块安装



警告：

1. 系统仅支持相同型号的电源模块，不支持混合电源模块。
2. 系统正常运行时至少需要一个电源模块，每次只能更换一个电源模块，待被更换好的电源模块在系统下识别并正常工作时（电源模块状态灯为绿色），然后更换另一个电源模块。
3. 在安装、热插拔或更换新的电源模块时，须严格遵循安装拆卸步骤。

4.4.4 内存拆卸及安装

介绍内存模块的拆卸及安装方法。

4.4.4.1 内存模块拆卸

1. 找到相应的内存模块插槽。
2. 如下图所示，①抓住内存模块的两边的弹出卡舌，向外按下以释放内存模块；②抓住内存模块的两边慢慢提起，不要接触内存模块上的元器件

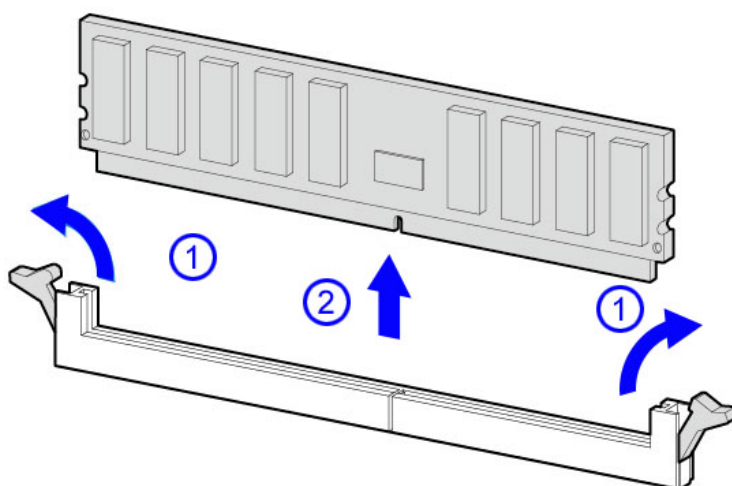


图 4-10 内存模块拆卸

4.4.4.2 内存模块安装

1. 找到相应的槽位。
2. 如果槽位有内存挡片，请先取出挡片。
3. 如下图所示：①调整内存模块，使内存模块底边的缺口与插槽上的缺口对齐。②垂直向下按压内存模块两边，直至内存完全落入内存槽中，此时卡舌会自动锁住。

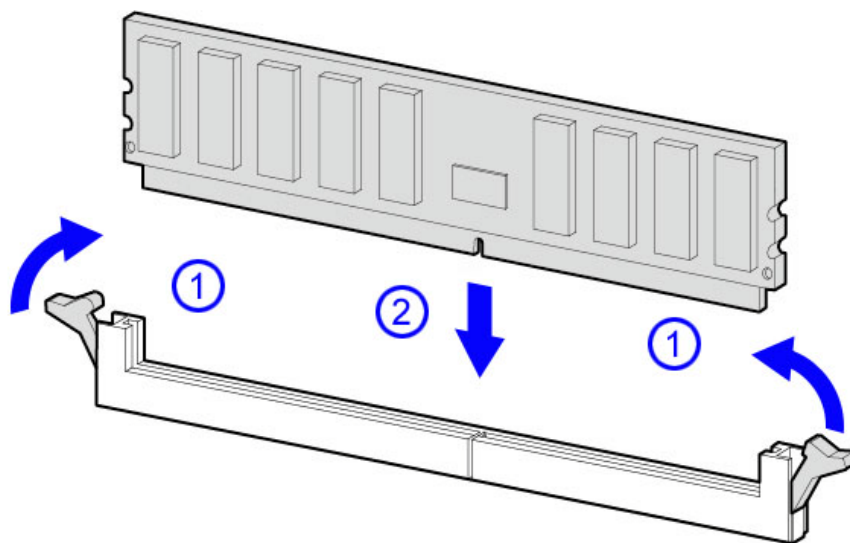


图 4-11 内存模块安装

4.4.5 M.2 硬盘拆卸及安装

介绍 M.2 硬盘拆卸及安装方法。

4.4.5.1 M.2 硬盘拆卸

1. 如下图中①所示，用螺丝刀卸掉 M2 螺钉。
2. 如下图中②所示，缓缓抬起 M.2 硬盘的一端，并轻轻向外拔出。

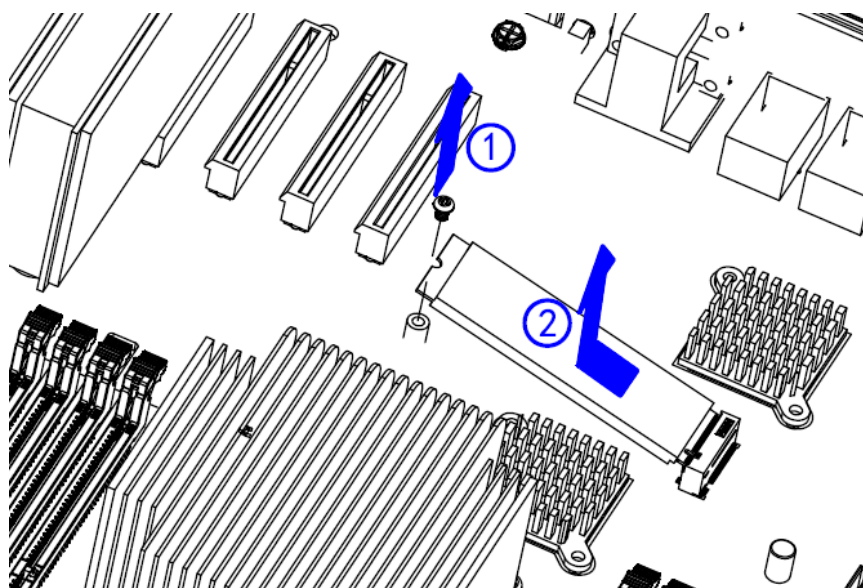


图 4-12 M.2 硬盘拆卸

4.4.5.2 M.2 硬盘安装

1. 如下图所示，斜置 M.2 硬盘，将金手指一端插入插槽（图示①）。
2. 如下图中②所示，另一端向下放置，用 M2 螺钉固定 M.2 硬盘。

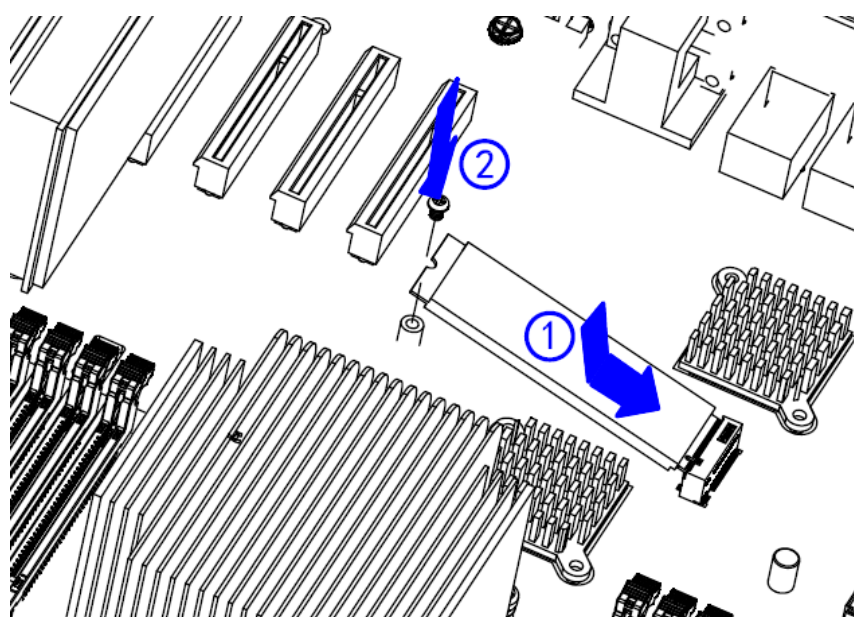


图 4-13 M.2 硬盘安装

4.4.6 硬盘拆卸及安装

介绍硬盘拆卸及安装方法。

4.4.6.1 硬盘拆卸

如下图所示：①按压硬盘抽取盒下边的锁扣按钮，手柄自动弹开；②握住手柄拉出硬盘抽取盒即可。

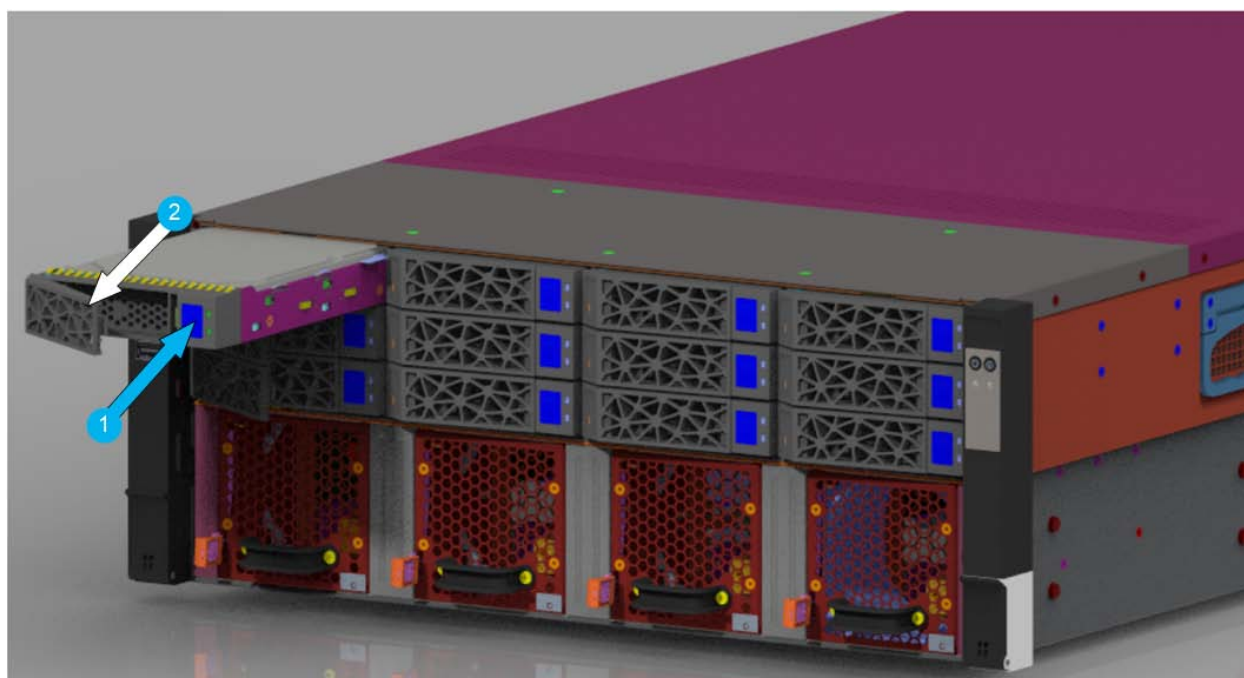


图 4-14 硬盘拆卸示意图

4.4.6.2 硬盘安装

1. 安装固定螺钉。

如下图所示：当抽取盒安装 2.5 寸硬盘时，请使用底部 4 颗沉头 **M3.0** 螺钉进行安装（见随机附件包）。

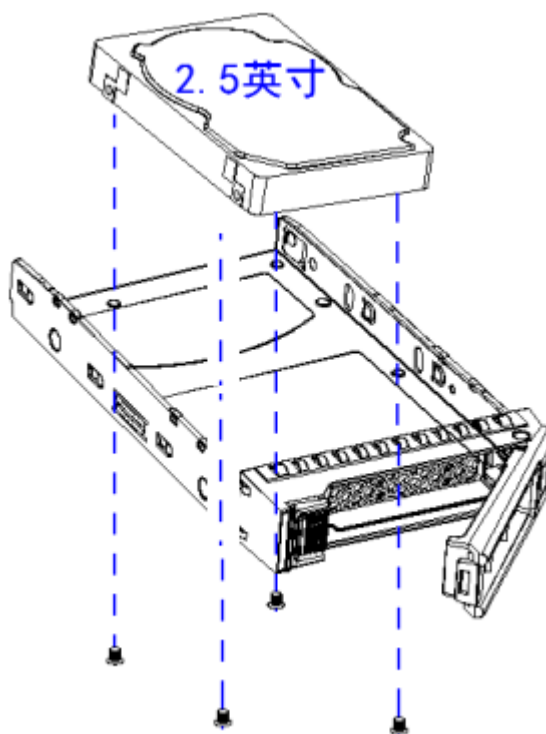


图 4-7 2.5 寸硬盘安装示意图

2. 参考如下步骤锁定硬盘：①将硬盘抽取盒推入槽位，直到与硬盘背板连接；②合上硬盘抽取盒手柄，将硬盘锁定到位。

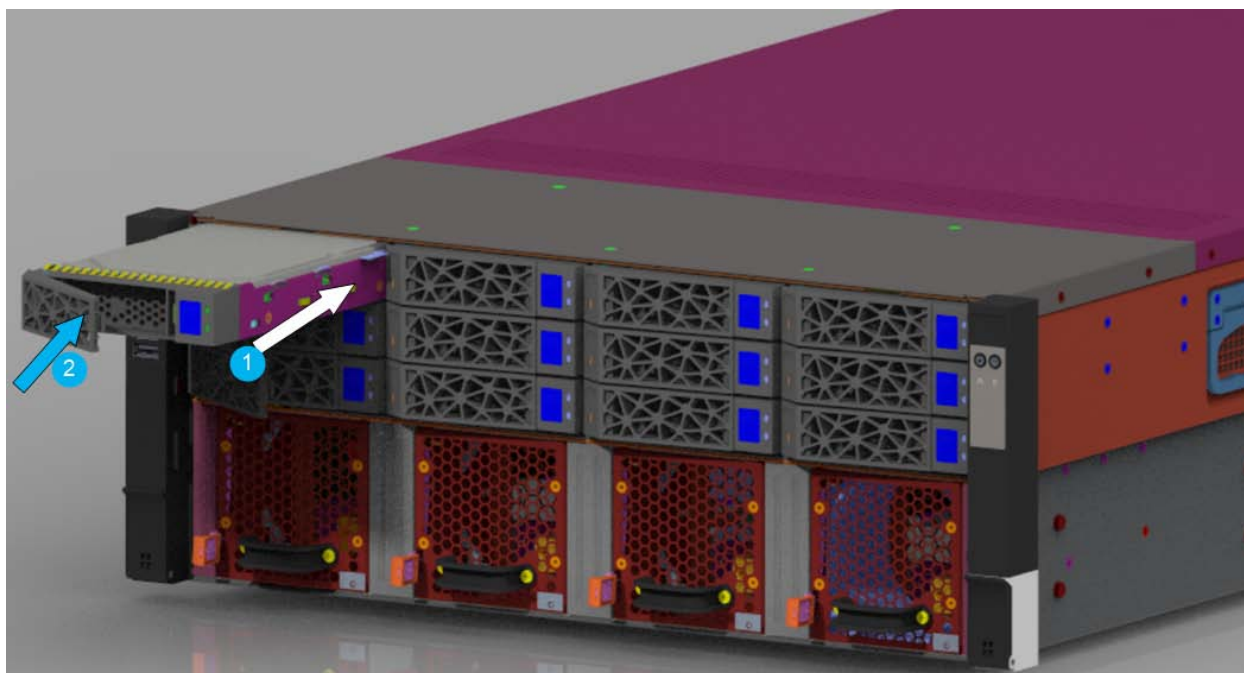


图 4-15 锁定硬盘

 注意：

1. 不支持在相同的 RAID 中混合使用 SAS 硬盘和 SATA 硬盘。
2. 硬盘格式化，需要足够的时间完成格式化操作，容量越大，需要的时间越长（长达数小时），请耐心等待。
3. 安装了替换的硬盘，开机后，硬盘会自动开始重建，替换的硬盘上面的数据会丢失。

4.4.7 PCIe 卡安装及拆卸

介绍 PCIe 卡安装及拆卸方法。

4.4.7.1 PCIe 卡安装

1. 用螺丝刀卸掉机箱上 PCIe 卡槽后窗挡板螺钉，拆除空挡板。

2. 参考下图中的步骤进行 PCIe 卡安装：①将 PCIe 卡(比如 RAID 卡、网卡)的挡板沿着后窗挡板位置插入，同时将 PCIe 卡插入主板上相应的 PCIe 插槽；②锁紧 PCIe 卡挡板螺钉。

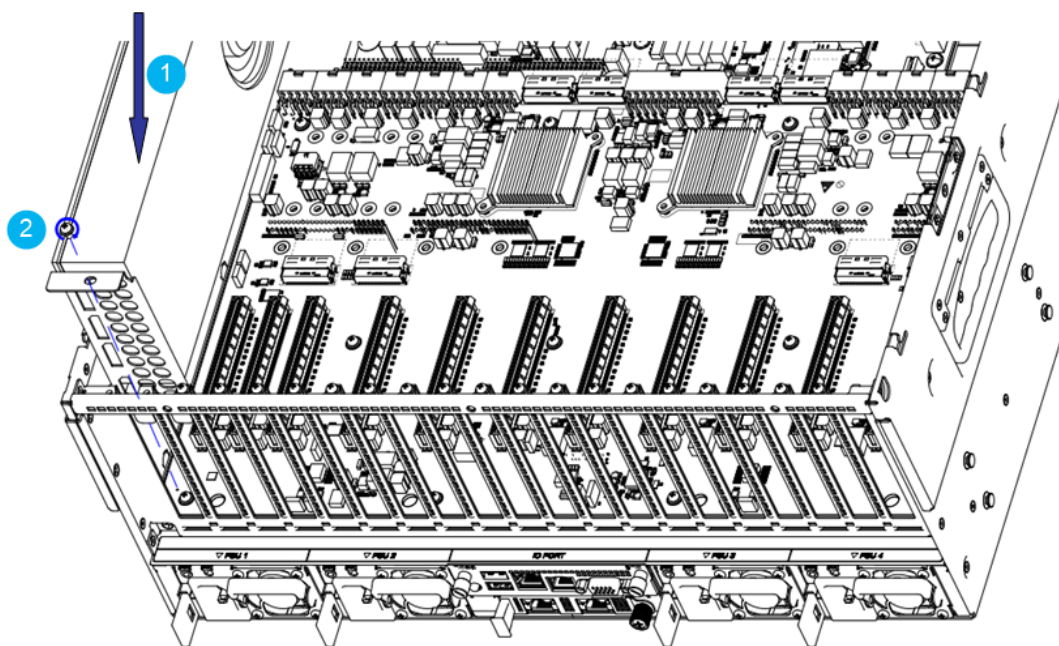


图 4-16 PCIe 卡安装

4.4.7.2 PCIe 卡拆卸

如下图所示，按照与安装步骤中相反的顺序和方向，进行拆卸。①取出 PCIe 卡挡板螺钉；②从 PCIe 插槽中取出 PCIe 卡。

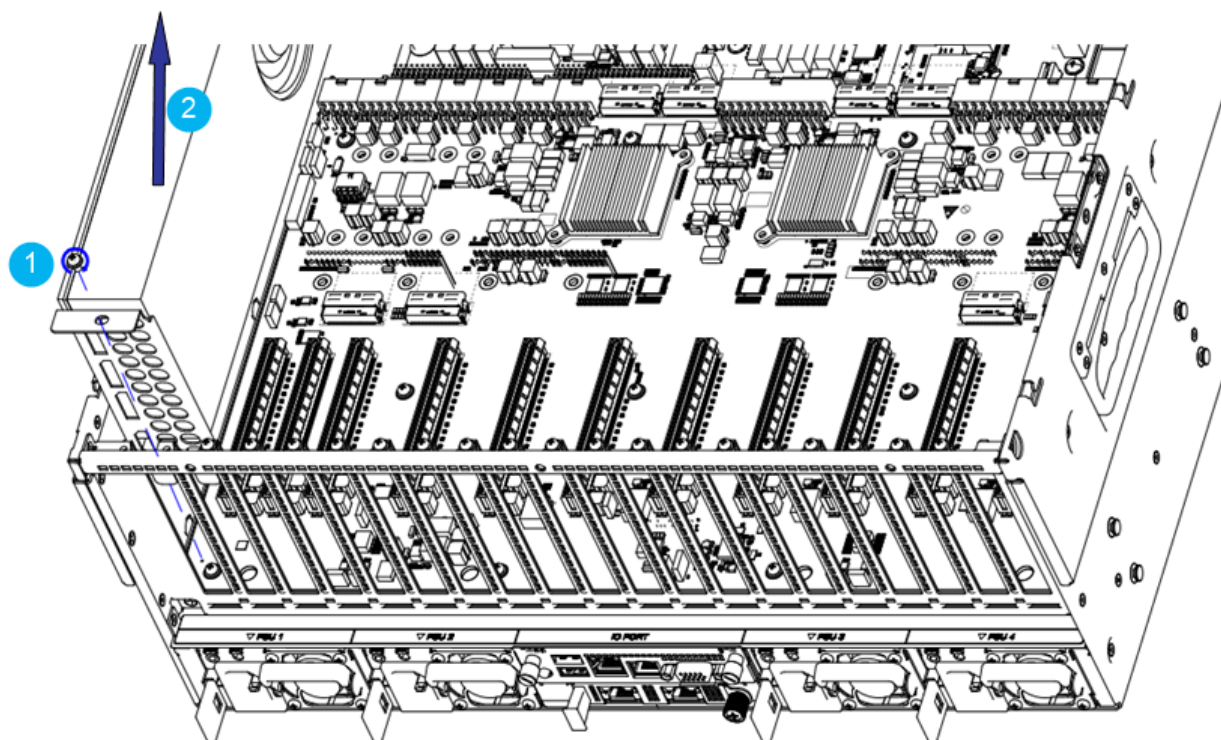


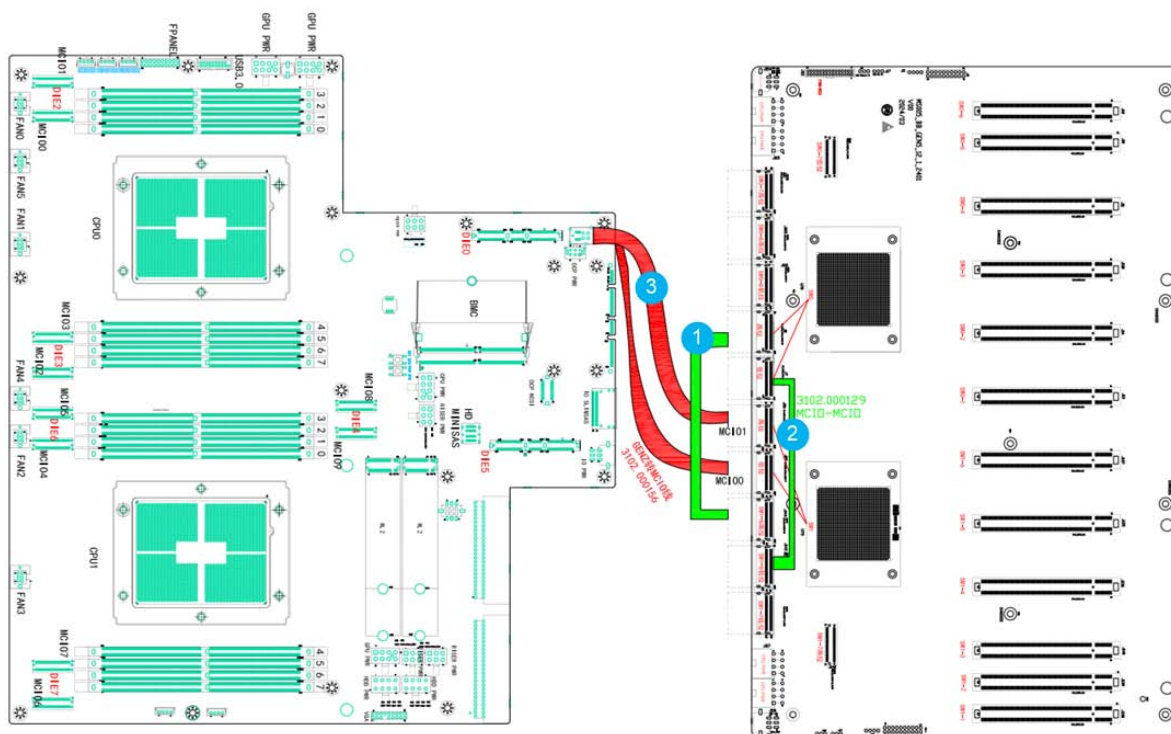
图 4-17 PCIe 卡拆卸

4.5 内部布线

介绍各部件的线缆连接。

4.5.1 PCIE 扩展板布线

1. 当后置 PCIE 扩展板布线的时候,请按下图连接总线:主板 CPU0 的 DIE0(GENZ 连接器)接 PCIE 扩展底板的 SW1 桥片输入(低位、高位 MCIO), SW1 桥片输出(SW1-8 低位、SW1-8 高位 MCIO)接 PCIE 扩展底板的 SW0 桥片(低位、高位 MCIO)



1、2 MCIO 转 MCIO 线

3 GENZ 转 MCIO 线

图 4-22 NVMe 扩展板接线

4.6 连接外部线缆

介绍服务器外部线缆的连接方法。

4.6.1 连接鼠标、键盘和 VGA 接口线缆

介绍鼠标、键盘和 VGA 接口线缆连接方法。

4.6.1.1 操作场景

服务器上电后，需要进行 BIOS、RAID 以及进入操作系统等操作和配置。

- ◆ 您可以根据需要通过前面板和后面板的 USB 接口直接连接键盘和鼠标，连接方法同一般的 USB 线缆。
- ◆ 服务器后面板提供 1 个 VGA 接口，用来连接显示终端。

4.6.1.2 操作步骤

1. 鼠标键盘直接连接到服务器的 USB 接口。
2. 将视频线缆的一端插入服务器后面板的 VGA 接口，并通过插头两侧的螺钉固定。
3. 将视频线缆的另一端插入显示终端的 VGA 接口，并通过插头两侧的螺钉固定。

4.6.2 连接或更换网线

介绍网线连接方法。

4.6.2.1 操作场景

- ◆ 通过以太网搭建网络环境。
- ◆ 通过管理网络接口，登录服务器的 BMC 管理软件界面进行设备管理操作。
- ◆ 发现一根或几根网线不通，或网线长度不合适时，需要更换网线。

4.6.2.2 操作步骤

1. 确定服务器的网络接口：
 - 1) 通过网卡接口或者板载接口接入网络。
 - 2) 通过后面板的网络管理接口，登录 BMC 管理软件界面进行设备管理操作。
2. 确定新网线型号，给新网线编号。
 - 1) 网线编号与被更换的网线一致。
 - 2) 网线标签最好使用统一规格的标签。
3. 取出需更换的旧网线，并布放新的网线。
4. 连接新网线：将网线一端连接到服务器的以网接口，另一端连接对端设备。
5. 检验新网线是否连通：设备上电后，可以使用 ping 命令观察新网线连接的两端通信是否正常。如果通信不正常，检查网线是否损坏或网线接头是否插紧。
6. 绑扎新网线：绑扎时，可遵守原来的绑扎工艺。

4.6.3 连接 USB 接口

如果连接 USB 存储设备，请确认数据已提前拷贝至 USB 存储设备中。

4.6.3.1 操作场景

服务器最多提供 4 个 USB 接口：

- ▶ 前面板提供 2 个 USB 3.0 接口。
- ▶ 后面板提供 2 个 USB 3.0 接口。

以下情况需要连接 USB 接口：

- ▶ 服务器需要连接键盘和鼠标进行系统操作和设置。
- ▶ 通过连接 USB 设备进行数据传输。

4.6.3.2 操作步骤

1. 确认需要连接 USB 设备的位置。
2. 将 USB 设备的接口插入服务器的 USB 接口中。
3. 检查服务器能否识别 USB 设备。

4.6.4 连接电源线缆

介绍电源线连接方法。

4.6.4.1 注意事项

- ▶ 连接电源线前，请确认服务器及内部组件已安装完成。
- ▶ 为确保设备和人身安全，请使用配套的电源线。
- ▶ 电源线的连接必须牢固可靠。
- ▶ 使用防静电腕带或防静电手套进行操作。

4.6.4.2 操作步骤

1. 佩戴防静电腕带或防静电手套。
2. 将电源线的一端插入服务器电源模块的线缆接口。
3. 将电源线的另一端插入机柜或机房内的插线排。

4.6.5 布线原则

- ◆ 所有线缆在走线时，请勿阻挡电源模块的风扇出风口，以免影响服务器的散热。
- ◆ 不同类型的线缆在机柜中应分开布线、绑扎，并保持布线方向一致。
- ◆ 线缆应进行效标识，或增加工艺标签来区分各类型线缆。
- ◆ 不需要装配的线缆，应将其盘绕起来，绑扎在机柜的适当位置上。

5 上电与下电

介绍上电与下电方法。

5.1 上电

介绍服务器的上电方法。

5.1.1 操作场景

- ◆ 服务器安装完成，首次上电运行。
- ◆ 服务器维护完成，需重新上电运行。

5.1.2 前提条件

- ◆ 服务器及内部部件已经安装完毕。
- ◆ 服务器与外部供电系统已连接。

5.1.3 操作方式

- ◆ **方式一：通过前面板的开关机按键为服务器上电。**

直接按下服务器前面板上的开关机按钮，使服务器上电。

- ◆ **方式二：通过 BMC WEB 界面的电源管理为服务器上电。**

- 1) 登录 BMC Web 界面。参考章节 BMC 设置。
- 2) 单击“**电源管理/电源控制**”菜单项，进入电源控制页面。
- 3) 选中“**开机**”菜单项，单击“**执行动作**”按钮，完成上电操作。

5.1.4 验证方法

服务器上电完成后，检查指示灯的状态，以确保服务器上电正常。

5.2 下电

介绍服务器的下电方法。

5.2.1 操作场景

- ◆ 维护服务器。
- ◆ 服务器需要搬迁。

5.2.2 前提条件

- ◆ 在服务器下电前，请确保服务器的数据都已提前保存，并停止硬盘的业务。
- ◆ 下电后，所有业务和程序将终止，因此下电前请确保服务器所有业务和程序已经停止或者转移到其他服务器上。

5.2.3 操作方式

- ◆ **方式一：通过关闭操作系统为服务器下电。**
 - 1) 通过物理线缆连接服务器的显示终端、键盘和鼠标，关闭服务器操作系统。
 - 2) 断开服务器与外部供电系统之间的电源线缆，将服务器下电。
- ◆ **方式二：通过前面板的开关机按键为服务器下电。**
 - 1) 长时间按下前面板的开关机按钮（5 秒以上）。
 - 2) 断开服务器与外部供电系统之间的电源线缆，将服务器下电。
- ◆ **方式三：通过 BMC WEB 界面的电源管理为服务器下电。**
 - 1) 登录 BMC Web 界面。参考服务器 BMC 设置。
 - 2) 单击“**电源管理/电源控制**”菜单项，进入电源控制页面。

- 3) 选中“强制关机”或“正常关机”菜单，单击“执行动作”按钮，完成下电操作。
- 4) 断开服务器与外部供电系统之间的电源线缆，将服务器下电。

6 获得帮助

介绍常见故障解决方法与技术支持信息。

6.1 常见问题及故障分析

介绍服务器常见故障及解决方法。

6.1.1 重新启动机器

在您遇到故障时，请您先尝试按照以下方法对服务器进程重新启动。

1. 在键盘能正常输入的情况下，按 **Ctrl+Alt+Del**，使服务器重新启动操作系统。
2. 在键盘失效的情况下，长按 **Power** 按钮 4 秒以上进行关机，然后再断开系统电源。待系统完全掉电后，请按照正常开机顺序重新启动操作系统。

6.1.2 服务器不上电

当按下电源开关，但是电源灯不亮，系统仍然处于无电状态时，请按以下步骤检查您的服务器。

1. 检查您的电源插座是否能够正常供电，电源线连接是否正确。
2. 多次按电源开关进行开机。
3. 断开电源线，开箱进行检查。
4. 检查机箱内的线缆连接以及配件的插接是否牢固。
5. 移除非天固提供的部件。
6. 装好机箱并将电源正确连接，然后开机。

6.1.3 显示器无显示

如果服务器能正常上电（主机正常启动、运转），但是显示器没有正常显示时，请按以下步骤对服务器进行检查。

1. 检查您的电源插座是否能够正常供电。
2. 检查显示器的电源线和信号线是否插接正确、牢固。
3. 调节显示器的对比度和亮度，确认是否正常显示。
4. 关闭系统，断开所有电源线，检查显示器的信号线两端的插针是否有弯曲。
5. 如果有条件的话，更换另外一台显示器测试。
6. 如果安装有非天固部件请先移除。
7. 在天固技术支持人员允许的情况下，可以拔插内存、清 CMOS 测试。

6.1.4 键盘和鼠标不能正常工作

如果接上 USB 接口的键盘和鼠标后，键盘或鼠标不能正常工作时，请按以下步骤检查服务器。

1. 检查鼠标和键盘的接口是否插接正确、牢固，注意查看 USB 接口的接触金属片是否有异物和掉落。
2. 检查鼠标在操作系统中的控制面板设置是否正常。
3. 清洁鼠标的滚动轮和驱动轴。
4. 更换其他的键盘鼠标进行测试。

6.1.5 系统故障、死机或重启

如果您在使用服务器的过程中出现系统故障、死机或重启的情况，可按以下步骤对服务器进行检查。

1. 在出现故障之前，外插过的非天固部件或是安装的一些应用程序请先进行移除和卸载。
2. 使用最新版本的杀毒软件进行杀毒测试。

3. 重新安装操作系统，安装过程可参考《用户手册》或是联系我们进行咨询。

6.2 技术支持信息

如果您在使用我们的产品的过程中遇到任何疑问或者无法解决的问题，请您采取以下以下方式进行咨询。

1. 如果您有产品的配置以及详细规格方面的疑问，请与您的供货代理商联系。
2. 如果您在使用机器过程中机器出现问题，请直接和我们的客户服务中心联系。提供您主机箱上的产品序列号，我们的技术支持人员在接到您的服务请求后会尽快给您提供解决方案或进行现场维修。
3. 客服服务中心和技术支持联系方式：**7×12 小时**热线服务电话。